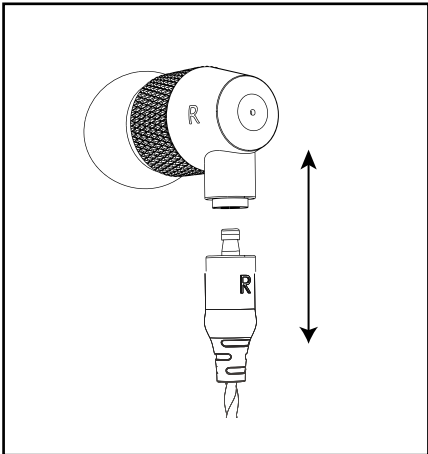


ВАЖНО

СНЯТИЕ И УСТАНОВКА КАБЕЛЯ

Вы приобрели наушники со сменным комплектом проводов. В начале эксплуатации коннекторы не разработаны и при излишних усилиях на разрыв могут привести к повреждению мест соединений проводов. Для замены «головы» наушника с динамиком, аккуратно держите провод в непосредственной близости к месту их соединения и снимайте голову.

Возьмите двумя пальцами за пластиковый коннектор на корпусе, а не за сам корпус. Другой рукой аккуратно потяните за провод из гнезда. Можно проворачивать, но не раскачивать из стороны в сторону.



ЛАЙФХАК

Вынимайте разъем строго соосно, раскачивание разъема может привести к разрушению наушника.